

1. Мебель должна храниться и эксплуатироваться в закрытых отапливаемых помещениях при температуре не ниже +2С и не выше +40С и относительной влажности воздуха от 45 до 75%. Существенные отклонения от указанных режимов приводят к значительному ухудшению потребительских качеств мебели.

2. В процессе эксплуатации мебель необходимо оберегать от прямого воздействия солнечных лучей и длительного воздействия горячего воздуха. Поверхности деталей мебели следует оберегать от попадания влаги во избежания разбухания каркасов, фасадов и столешницы, отклеивания кромок. Колебания влажности и температуры, а также близкое расположение источников тепла вызывает ускорение старения покрытий, разбухание, коробление и деформацию элементов мебели.

3. Поверхности изделий необходимо предохранять от попадания агрессивных жидкостей: спирта, бензина, ацетона, кислот, щелочей, масел и т.д.

Помните, что сохранность и долговечность изделия зависит не только от ее конструкции и качества материалов, но и от бережной эксплуатации и правильного ухода за ней.

Гарантийный талон

Предприятие-изготовитель гарантирует соответствие изделия требованиям ГОСТ 16371-93 пп.2.2.29, 2.2.30, 3.5, ГОСТ 19917-93 пп.2.2.15, 3.5, при соблюдении условия хранения, транспортировки, сборки и эксплуатации. Гарантийный срок эксплуатации 24 (двадцать четыре) месяца - на мебельные изделия, 3 (три) месяца - на комплектующие и материалы (набивные, обивочные, элементы декора).

Условия гарантии

1. Дефекты производственного характера, обнаруженные в течении гарантийного срока, устраняются за счет предприятия-изготовителя. Претензии на такие дефекты принимаются при наличии этикетки с упаковки, заполненного гарантийного талона с отметкой даты продажи мебели, а также документа подтверждающего покупку (товарный чек).

Дефектами мебели не являются:

- незначительная разнооттеночность и разнофактурность облицовочных тканей и кожзаменителей, "бликование" их при изменении освещенности;
- легкие складки на облицовочном материале мягких элементов, возникающие после снятия нагрузок и исчезающие после разглаживания рукой;
- потертости мебельных покрытий, возникшие в результате эксплуатации мебели.

2. Изделие снимается с гарантийного обслуживания в следующих случаях:

- фактическое истечение гарантийного срока;
- невыполнение правил и несоблюдение рекомендаций по эксплуатации и уходу за мебелью;
- если имеет следы постороннего вмешательства или была попытка ремонта;
- если обнаружены несанкционированные изменения конструкции изделия;
- если изделие эксплуатировалось не в соответствии со своим целевым назначением или в условиях, для которых оно не предназначено.

3. Гарантия не распространяется на изделия, имеющие следующие неисправности:

- механические повреждения;
- повреждения, вызванные стихией, пожаром, бытовыми факторами;
- повреждения, вызванные попаданием на поверхность изделий едких веществ и жидкостей.

Срок службы изделия - 5 лет.

Дата выпуска " ____ " _____ 201__ г. Дата продажи " ____ " _____ 201__ г.

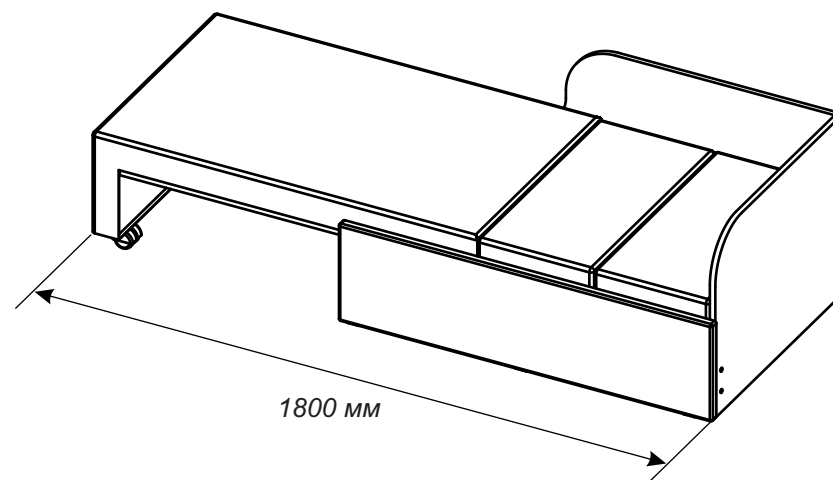
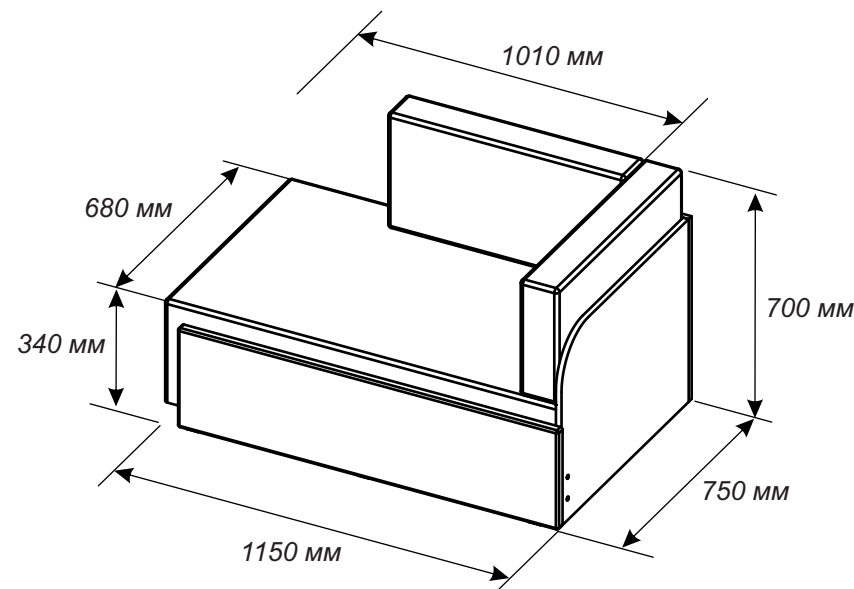
Штамп СКК

Штамп магазина



Изготовлено по заказу
ООО "Торговый Дом ТриЯ" 347360,
Ростовская обл., г. Волгодонск,
ул. Портовая 1

Диван малогабаритный раскладной «Неон»



ТРИЯ.60.ФС1

Паспорт

Изготовлено по: ТО 5617-006-614302073742-14
соответствует ГОСТ 16371-93; ГОСТ 19917-93

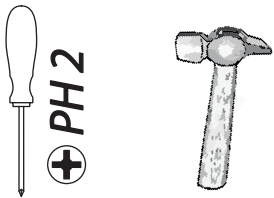
Уважаемый покупатель!

Конструкция изделия предполагает проведение сборки собственными силами покупателя в домашних условиях без привлечения специалистов и использования сложного оборудования. Для снижения риска повреждений при доставке мы поставляем изделия в разобранном виде в специальной упаковке. Руководствуясь данным паспортом по сборке, Вы сможете легко собрать изделие собственными силами. Поэтому мы не включаем стоимость сборки в цену изделия.

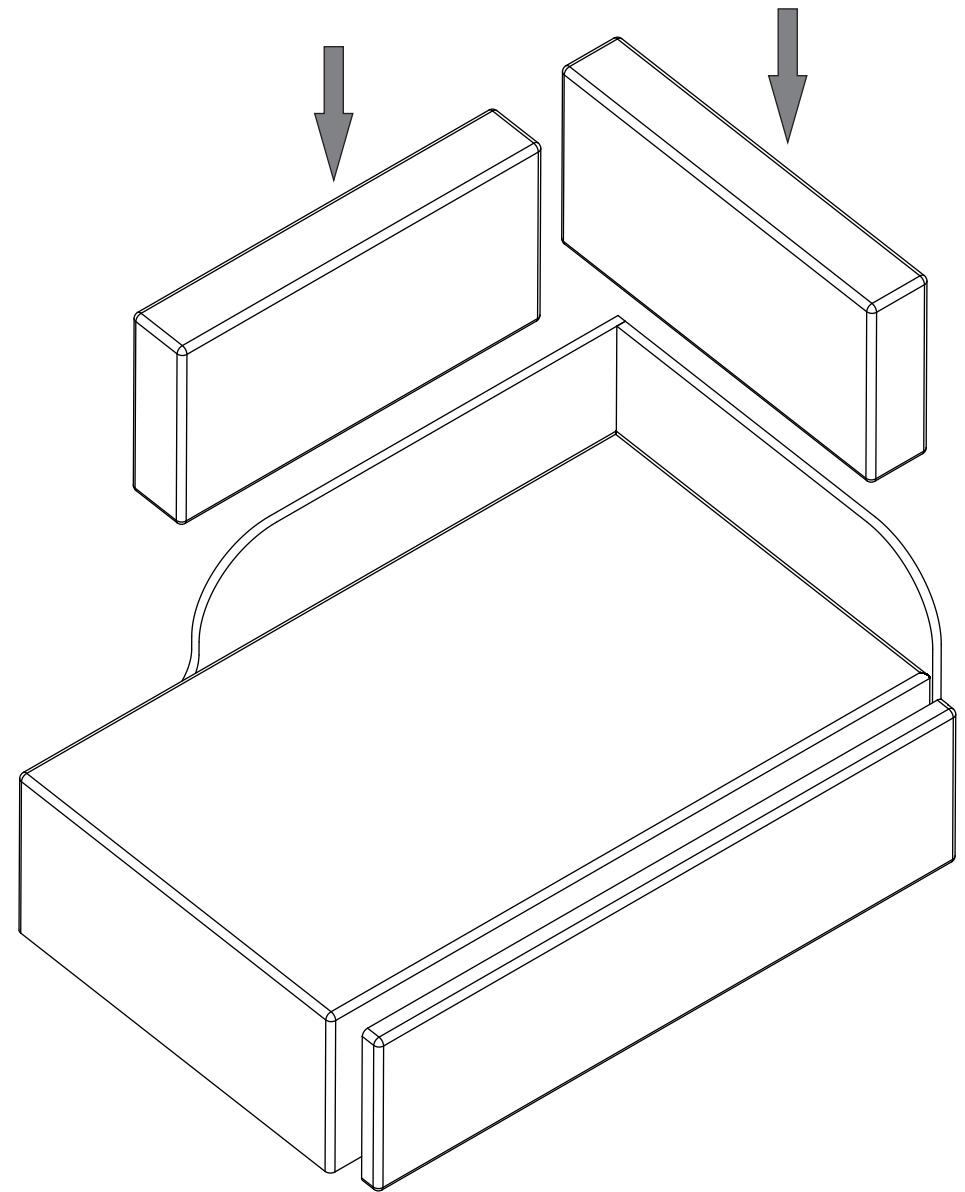
Перед началом сборки внимательно ознакомьтесь с содержанием данного паспорта, аккуратно распакуйте все пакеты, проверьте их комплектность и целостность всех деталей. Информация о комплекте требуемых пакетов и их содержимого предоставлена в разделе Комплектность. Сохраняйте упаковку до окончания сборки. В случае нехватки каких-либо деталей или обнаружения критичных дефектов, таких как: поломанные/разбитые детали, глубокие царапины и т.п., обратитесь в магазин, в котором вы приобрели данное изделие, за заменой бракованной детали.

Сборку изделия необходимо осуществлять строго в порядке, установленном настоящей инструкцией! Гарантия производителя не распространяется на случаи возникновения поломок при нарушении последовательности сборки. Сборка должна производиться в сухом теплом помещении на ровном чистом полу вдвоем.

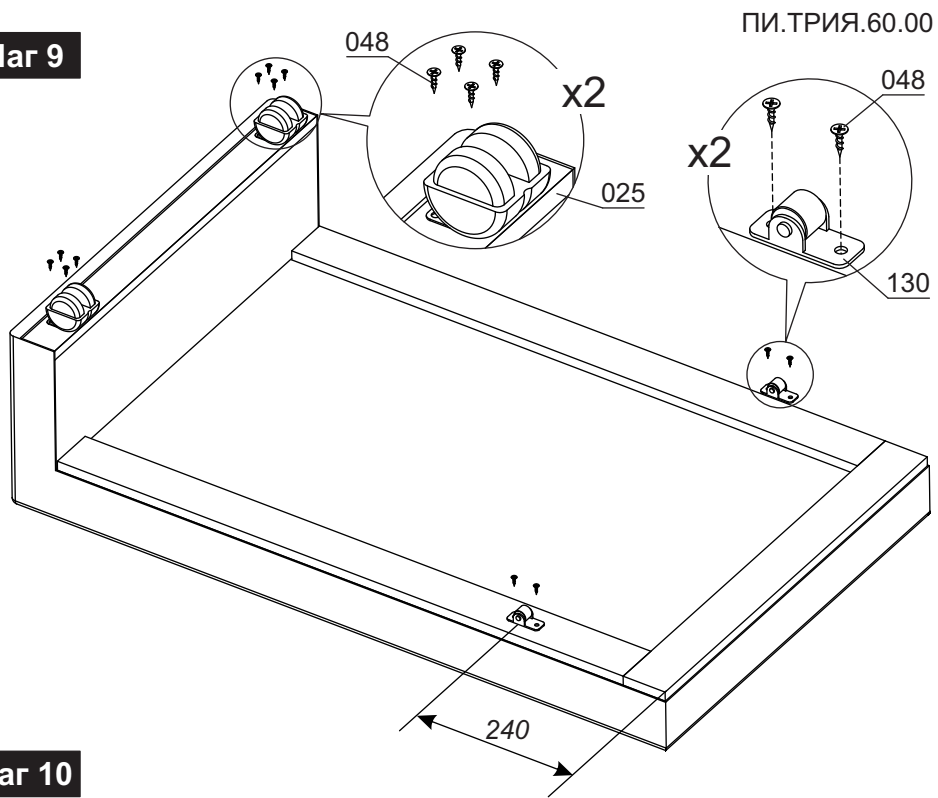
Во избежание возникновения повреждений запрещается производить сборку на твердом покрытии (бетонном, каменном и т.п.). При необходимости кантования (перекладывания) изделия во время сборки – под него желательно подстелить мягкий толстый материал (одеяло, ковер, гофрокартон, оставшийся от упаковки, и т.п.).

Требуемый дополнительный инструмент:

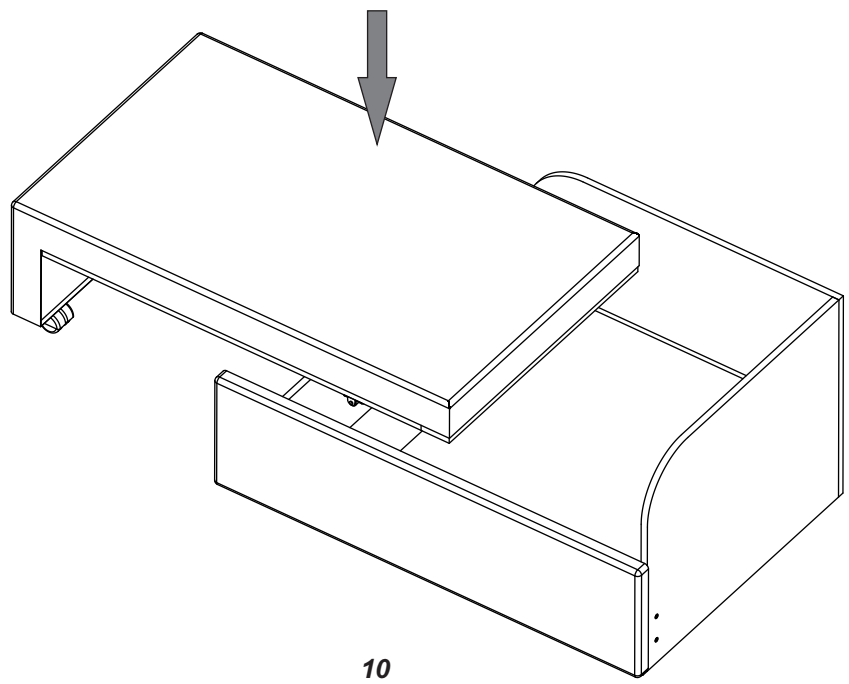
О мерах безопасности при работе с инструментом следует узнавать из документации производителя данного инструмента.

Шаг 11

Шаг 9

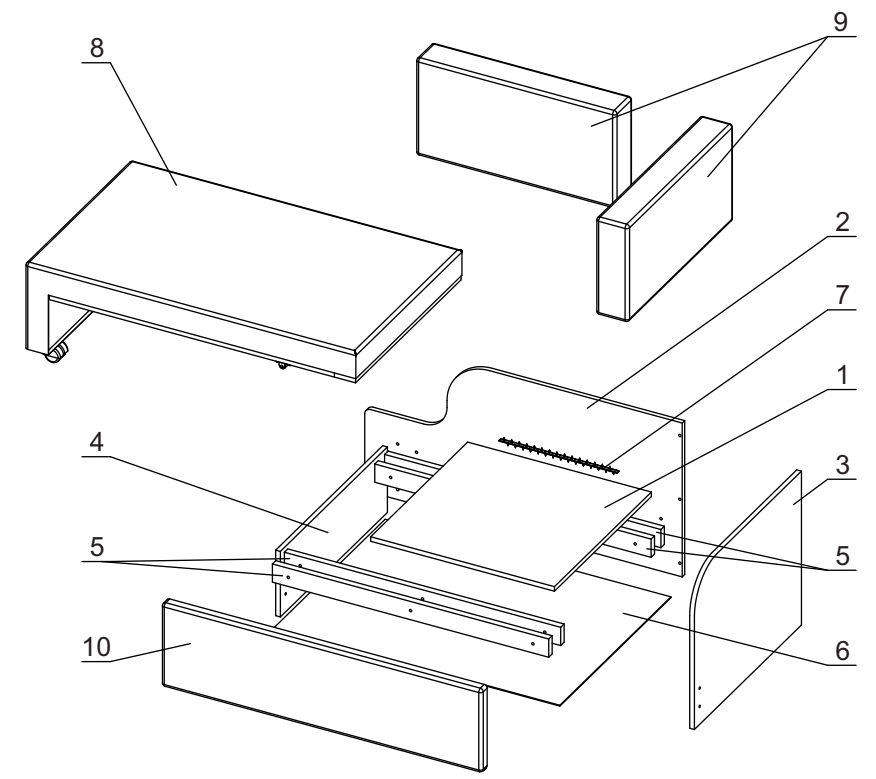


Шаг 10



Эскиз изделия

ПИ.ТРИЯ.60.00



3

Комплект пакетов для изделия ТРИЯ.60.000

№	Артикул	Наименование пакета	Кол-во
1	ТРИЯ.60.ГП1	Диван малогабаритный раскладной «Неон» (Корпус, ФС), ЛДСП	1
2	ТРИЯ.60.ГП2	Диван малогабаритный раскладной «Неон» (Мягкое), ЛДСП	1

Комплектность

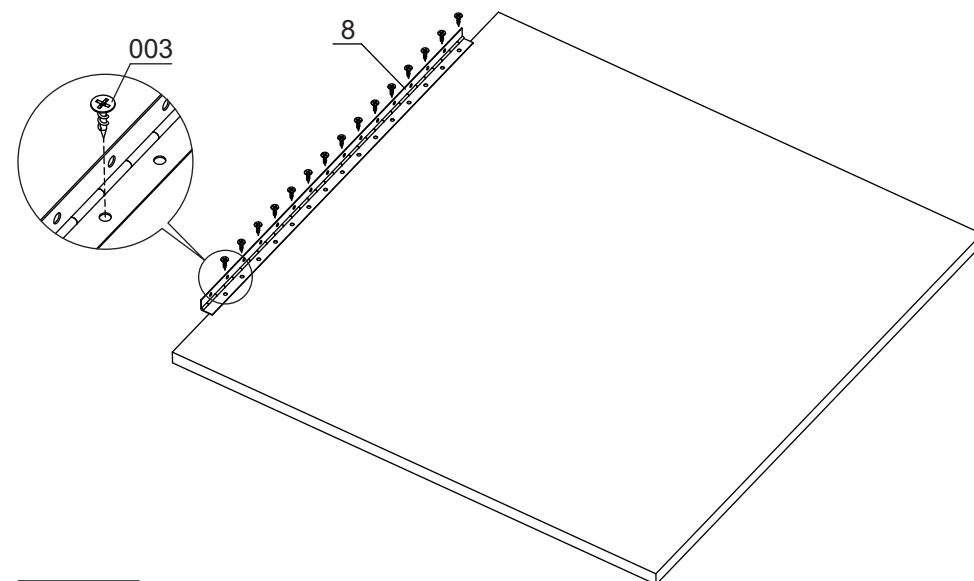
Состав пакета арт.№ ТРИЯ.60.ГП1

№	Артикул	Наименование детали	Габариты	Кол-во
1	ТРИЯ.60.101	Крышка ДСП	625x625	1
2	ТРИЯ.60.201	Стенка задняя ДСП	1080x540	1
3	ТРИЯ.60.202	Боковая стенка	690x540	1
4	ТРИЯ.60.203	Бок малый	690x230	1
5	ТРИЯ.60.204	Опора ДСП 22	940x64	4
6	ТРИЯ.60.301	Дно ДВП	972x716	1
7	ТРИЯ.60.801	Петля рояльная, L= 500 мм		1
-	ТРИЯ.60.ФС1	Фурнитура		1

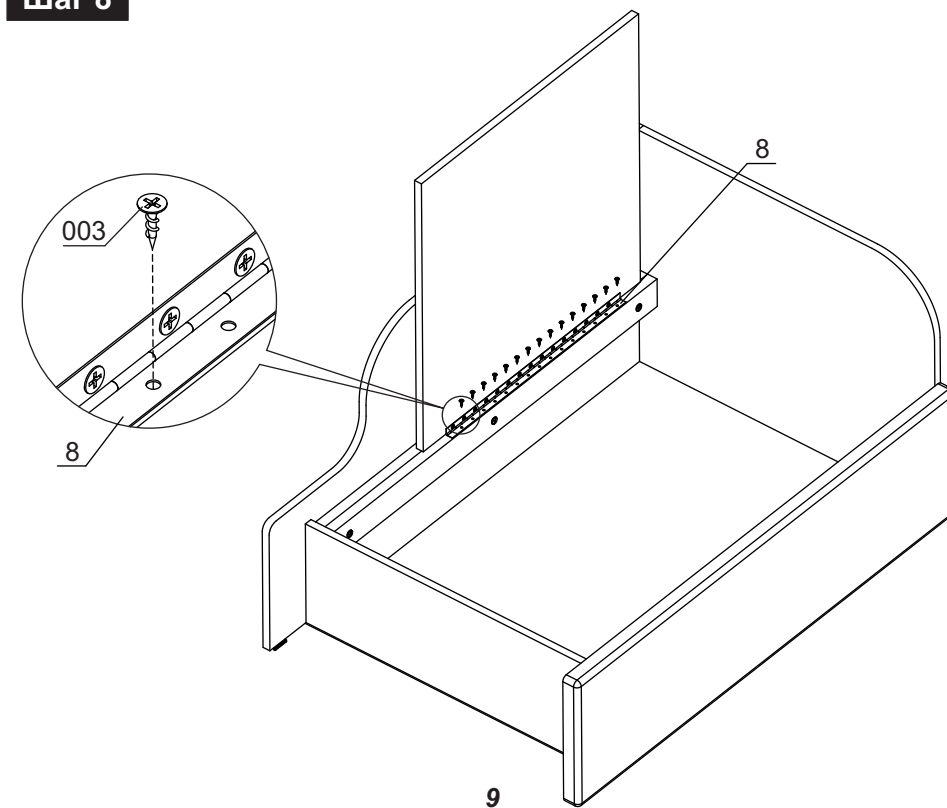
Состав пакета арт.№ ТРИЯ.60.ГП2

№	Артикул	Наименование детали	Габариты	Кол-во
8	ТРИЯ.60.901	Сиденье выкатное	1126x684x301	1
9	ТРИЯ.60.903	Подушка	680x340x110	2
10	ТРИЯ.60.902	Передняя накладка	1090x292	1

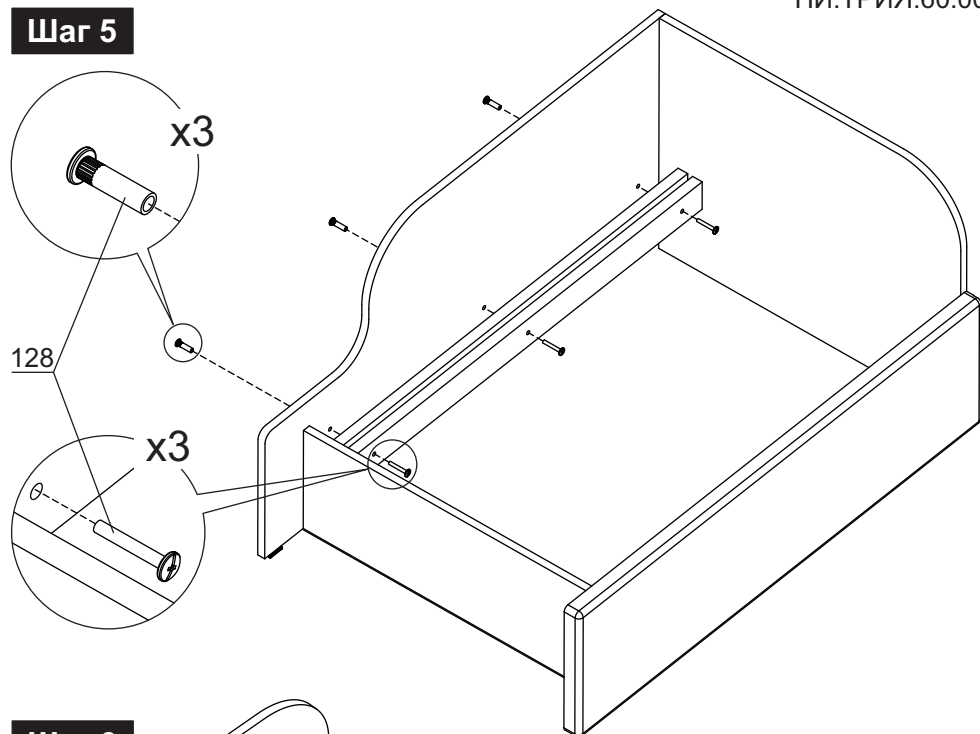
Шаг 7



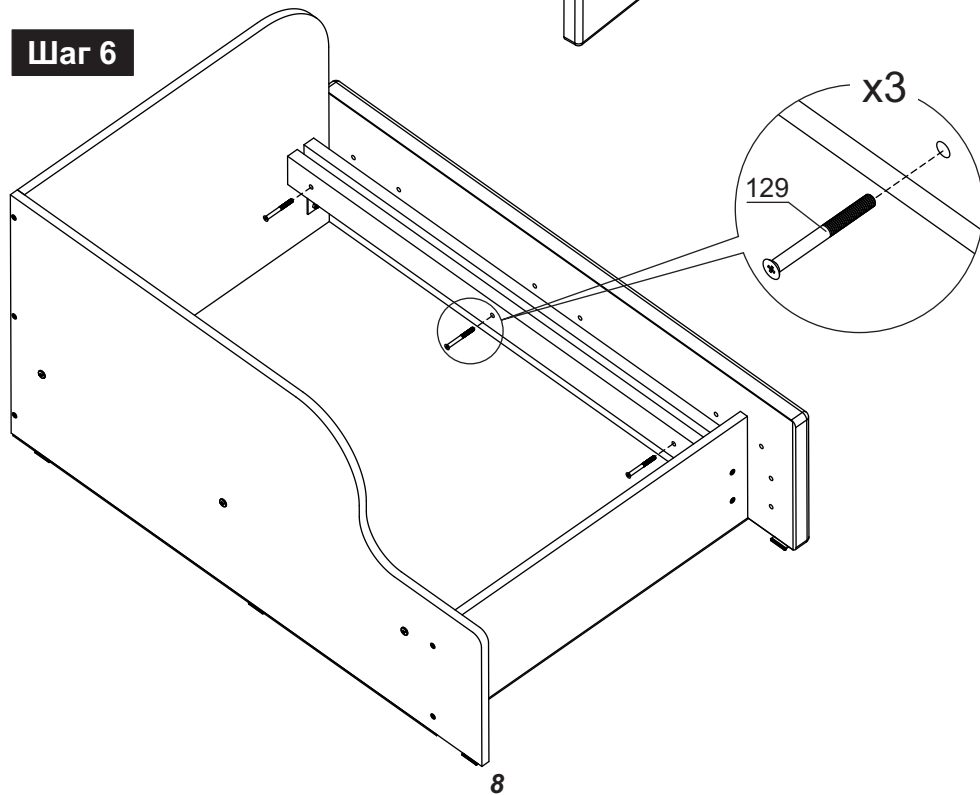
Шаг 8



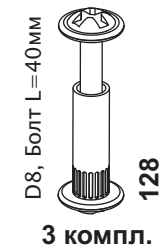
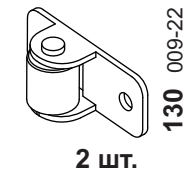
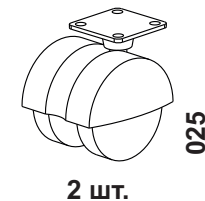
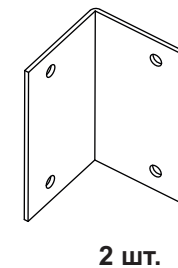
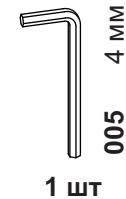
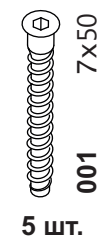
Шаг 5



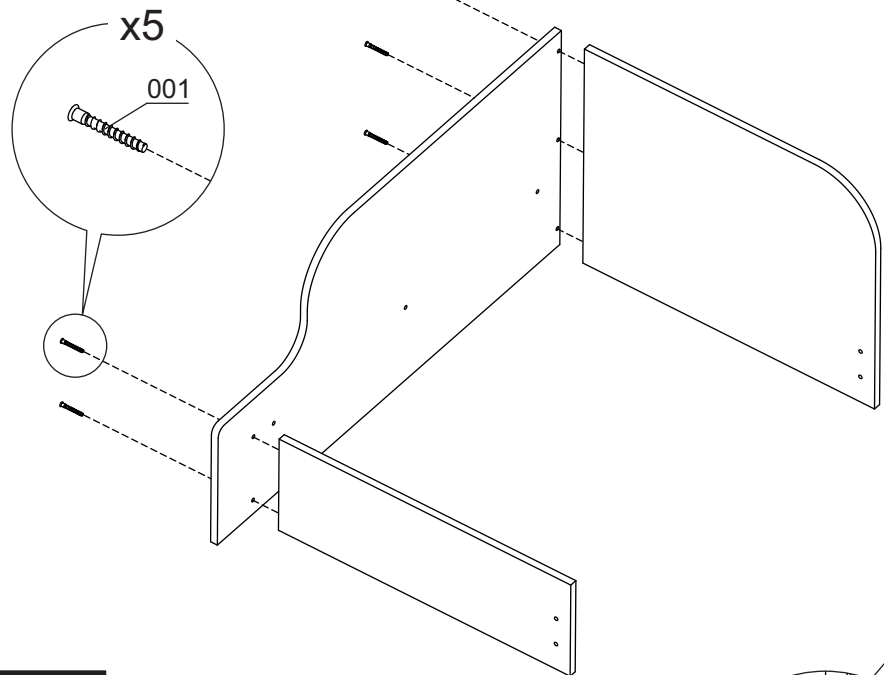
Шаг 6



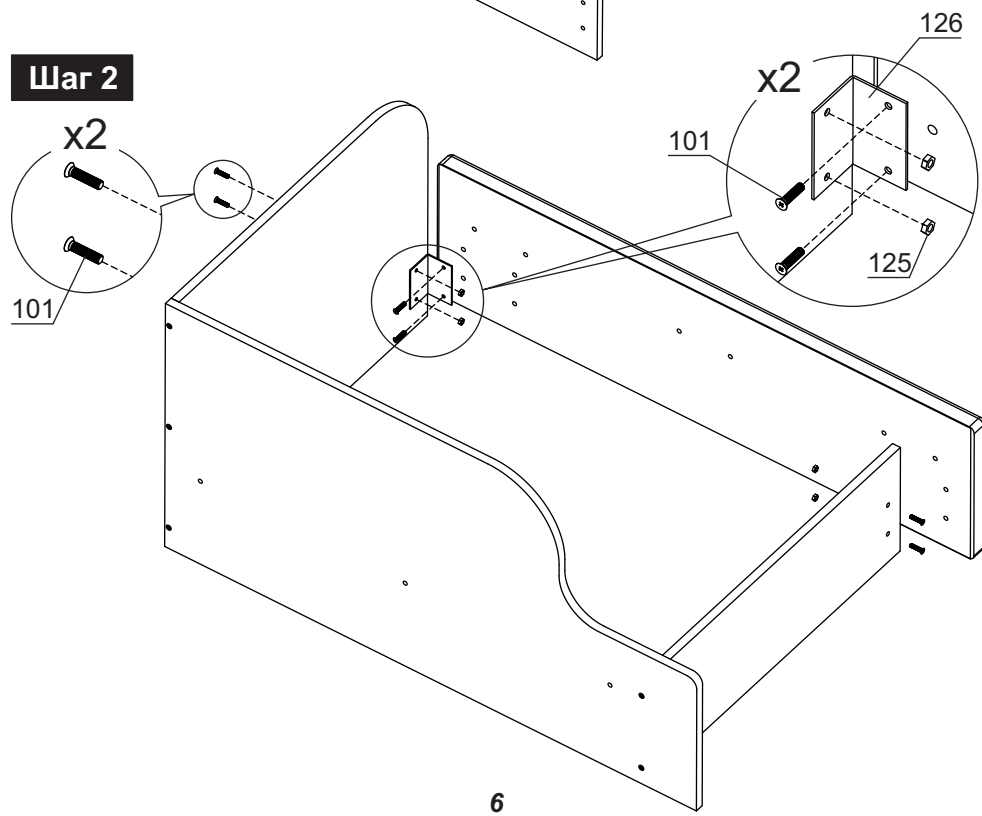
Состав фурнитурной сумки ТРИЯ.60.ФС1



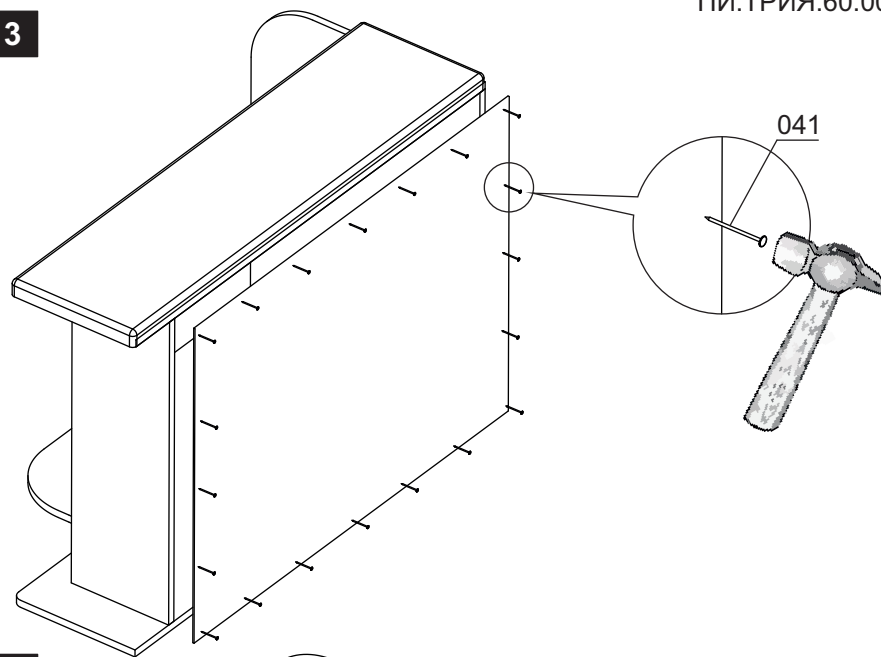
Шаг 1



Шаг 2



Шаг 3



Шаг 4

